

19) RÉPUBLIQUE FRANÇAISE  
INSTITUT NATIONAL  
DE LA PROPRIÉTÉ INDUSTRIELLE  
PARIS

11) N° de publication :  
(à n'utiliser que pour les  
commandes de reproduction)

2 742 653

21) N° d'enregistrement national : 95 15601

51) Int Cl<sup>6</sup> : A 61 F 2/44

12) DEMANDE DE BREVET D'INVENTION

A1

22) Date de dépôt : 21.12.95.

30) Priorité :

43) Date de la mise à disposition du public de la  
demande : 27.06.97 Bulletin 97/26.

56) Liste des documents cités dans le rapport de  
recherche préliminaire : *Se reporter à la fin du  
présent fascicule.*

60) Références à d'autres documents nationaux  
apparentés :

71) Demandeur(s) : COLORADO SOCIETE A  
RESPONSABILITE LIMITEE — FR.

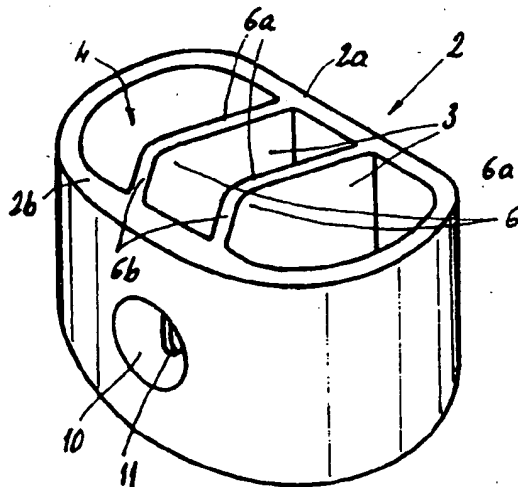
72) Inventeur(s) : GROSSE ARSENE, BRAUN  
EMMANUEL, DEHOUX EMILE, DELEFORTRIE  
GUIDO et MUNTING EVERARD.

73) Titulaire(s) :

74) Mandataire : GERMAIN ET MAUREAU.

54) CAGE VERTEBRALE INTERSOMATIQUE.

57) Selon l'invention, cette cage comprend au moins deux  
parois (6) faisant saillie de ses faces supérieure et infé-  
rieure, parallèlement à la direction d'introduction de la cage  
(2) entre les vertèbres, ces parois (6) étant conformées  
pour s'insérer progressivement dans l'os spongieux lors de  
cette introduction puis pour immobiliser la cage (2) dans sa  
position d'implantation, le temps que des moyens d'an-  
crage de la cage (2) à l'une des vertèbres soient mis en  
place.



FR 2 742 653 - A1



La présente invention concerne une cage vertébrale intersomatique, destinée à être implantée par voie d'abord antérieure ou latérale, pour réaliser l'immobilisation de deux vertèbres adjacentes. Cette cage est notamment  
5 destinée à réaliser l'immobilisation des quatrième et cinquième vertèbres lombaires, ou de la cinquième vertèbre lombaire et de la première vertèbre du sacrum.

Un disque intervertébral peut s'affaisser à la longue, provoquant une compression locale de la moelle  
10 épinière et des racines nerveuses. Il est alors nécessaire d'insérer un implant osseux entre les plateaux des deux vertèbres concernées, pour rétablir l'espace intervertébral anatomique et pour immobiliser les deux vertèbres, par ostéogénèse.

15 Une technique consiste à planter un greffon osseux directement entre les vertèbres, après ablation du disque. Ce greffon peut être constitué par un tronçon diaphysaire d'os long, bourré d'os spongieux.

Il apparaît toutefois qu'un tel greffon résiste  
20 mal aux contraintes générées par les mouvements du patient et présente un risque important d'insertion à la longue dans l'une ou l'autre des vertèbres.

Pour remédier à cet inconvénient, il a été envisagé de placer le greffon osseux dans un implant  
25 rigide, ou "cage intersomatique", inséré entre les vertèbres, cette cage étant ouverte à ses extrémités supérieure ou inférieure pour permettre la venue du greffon au contact de l'os spongieux des plateaux vertébraux.

30 De telles cages peuvent être implantées par voie d'abord postérieure. La présence de la moelle épinière et des racines nerveuses oblige alors à l'implantation de deux cages sensiblement parallèles, disposées de part et d'autre de l'axe du rachis, afin d'assurer la  
35 stabilisation et la bonne fusion des vertèbres.

Dans certains cas, il est nécessaire ou préférable d'implanter une cage unique destinée à occuper la majeure partie de l'espace intervertébral. Une telle cage implique une implantation par voie antérieure ou latérale.

5 Les cages existantes s'avèrent difficiles à insérer par voie antérieure et à positionner entre les vertèbres, en particulier entre les quatrième et cinquième vertèbres lombaires ou entre les vertèbres situées au-dessus, compte tenu de leurs dimensions importantes.

10 La présente invention vise à remédier à cet inconvénient en fournissant une cage implantable par voie d'abord antérieure ou latérale, selon le niveau vertébral concerné, qui soit facile et rapide à implanter, et qui soit parfaitement maintenue par rapport aux vertèbres.

15 Selon l'invention, la cage comprend au moins deux parois faisant saillie de ses faces supérieure et inférieure, parallèlement à la direction d'introduction de la cage entre les vertèbres, ces parois étant conformées pour s'insérer progressivement dans l'os spongieux lors de  
20 cette introduction puis pour immobiliser la cage dans sa position d'implantation, le temps que des moyens d'ancrage de la cage à l'une des vertèbres soient mis en place.

Ces parois saillantes permettent ainsi de guider la cage vers sa position d'implantation, puis de  
25 l'immobiliser lorsque cette position est atteinte, ce qui facilite la mise en place ultérieure des moyens d'ancrage définitifs de la cage à l'une des vertèbres.

Une fois l'ostéogénèse opérée, ces parois insérées dans l'os spongieux constituent des moyens de  
30 stabilisation des vertèbres par rapport à la cage.

De préférence, la cage comprend deux parois supérieures et deux parois inférieures saillantes telles que précitées, qui assurent un parfait guidage de la cage en translation lors de son introduction entre les  
35 vertèbres.

Selon une forme de réalisation préférée de l'invention, chaque paroi en saillie présente une partie antérieure, par rapport au sens d'insertion de la cage, qui augmente progressivement en hauteur, et une partie postérieure se terminant par un bord relativement abrupt, qui réalise un certain "verrouillage" de la cage lorsque celle-ci atteint sa position d'implantation entre les vertèbres.

De préférence, la partie antérieure de chaque paroi en saillie est tranchante et/ou présente des aspérités permettant d'entailler l'os spongieux pour faciliter l'introduction de la cage, alors que la partie postérieure de ces saillies présente une surface non agressive, propre à former une butée permettant ledit "verrouillage".

Avantageusement, deux parois faisant saillie de deux faces opposées de la cage sont reliées l'une à l'autre par une cloison intermédiaire, ce qui assure une bonne homogénéité de structure à la cage.

De préférence, les moyens d'ancrage définitif de la cage à l'une des vertèbres sont constitués par une vis engagée au travers d'un trou aménagé dans la paroi latérale de la cage.

Avantageusement, ce trou présente une hauteur telle qu'il permet un débattement de la vis dans un plan vertical, de telle sorte que cette vis puisse être orientée vers l'une ou l'autre des vertèbres, au choix du praticien.

De préférence, une cavité hémisphérique est aménagée dans la paroi latérale de la cage, en face du trou recevant la vis d'ancrage, et la vis employée présente une tête dont la paroi périphérique a la forme d'un segment de sphère. Cette cavité permet de loger la tête de la vis, qui ne fait donc pas saillie au-delà de la paroi latérale de la cage, et permet de faciliter

l'orientation de la vis vers l'une ou l'autre des vertèbres.

Selon une forme préférée de réalisation de l'invention, la largeur du trou recevant la vis est inférieure au diamètre extérieur du filet de cette vis, et la vis comprend une portée cylindrique intermédiaire située entre sa tête et son corps fileté, cette portée étant située à hauteur du trou lorsque la vis est implantée et permettant un blocage axial de la vis. Ce blocage élimine tout risque de déplacement axial de la vis sous l'effet des contraintes répétées exercées sur la cage par les mouvements du patient.

Selon une forme de réalisation préférée de l'invention, la cage comprend deux cloisons parallèles et le trou recevant la vis est aménagé entre ces deux cloisons.

Pour sa bonne compréhension, l'invention est à nouveau décrite ci-dessous en référence au dessin schématique annexé représentant, à titre d'exemples non limitatifs, deux formes de réalisation préférées de la cage vertébrale intersomatique qu'elle concerne.

La figure 1 est une vue en perspective d'une cage destinée à être implantée par voie antérieure ;

la figure 2 est une vue de profil, partiellement en coupe, d'une cage conforme à la figure 1, destinée à l'immobilisation des quatrième et cinquième vertèbres lombaires, après implantation ;

la figure 3 est une vue de profil d'une cage conforme à la figure 1, destinée à l'immobilisation de la cinquième vertèbre lombaire et de la première vertèbre du sacrum, après implantation ;

la figure 4 est une vue en perspective d'une cage destinée à être implantée par voie latérale, et

les figures 5 et 6 sont des vues de cette cage respectivement de profil et de face, après implantation entre deux vertèbres.

La figure 1 représente une cage inter-vertébrale 2, destinée à être implantée par voie d'abord antérieure entre deux vertèbres adjacentes pour réaliser l'immobilisation de ces vertèbres.

5 Cette cage comprend deux cloisons transversales 3, orientées selon une direction antéro-postérieure, c'est-à-dire parallèlement à la direction d'introduction de la cage entre les vertèbres. Ces cloisons 3 délimitent trois cavités 4 de réception de greffons ou de copeaux  
10 d'os spongieux, qui sont ouvertes à leurs extrémités supérieure et inférieure. Ces ouvertures permettent la venue des greffons ou copeaux au contact de l'os spongieux des plateaux vertébraux afin que la fusion de la cage avec ces plateaux puisse s'opérer, par ostéogénèse.

15 La cage 2 présente une forme sensiblement annulaire, avec une face postérieure 2a rectiligne et une face antérieure 2b courbe, de forme correspondant sensiblement à la courbure antérieure des plateaux vertébraux.

20 Ainsi que cela apparaît sur les figures 2 et 3, cette cage 2 est dimensionnée de manière à occuper la majeure partie de l'espace intervertébral.

La figure 2 montre une cage 2 destinée à être implantée entre les quatrième et cinquième vertèbres  
25 lombaires. Dans ce cas, la cage présente des faces supérieure et inférieure qui convergent en direction de sa face postérieure 2a, de manière symétrique par rapport à un plan médian horizontal, en formant l'une par rapport à l'autre un angle de l'ordre de 10 degrés.

30 Par contre, comme le montre la figure 3, la cage 2 destinée à être implantée entre la cinquième vertèbre lombaire et la première vertèbre du sacrum présente une face supérieure sensiblement horizontale et une face inférieure inclinée par rapport à cette face supérieure,  
35 selon un angle de l'ordre de 10 degrés.

Il apparaît en outre sur les figures que les cloisons 3 font saillie au-delà des faces supérieure et inférieure de la cage 2, et délimitent ainsi des parois saillantes 6.

5 Ces parois 6 ont une forme en "aileron", c'est-à-dire comprennent une partie antérieure 6a, par rapport au sens d'insertion de la cage, qui augmente progressivement en hauteur, et une partie postérieure se terminant par un bord 6b relativement abrupt, situé en  
10 retrait de la face antérieure 2b de la cage 2.

En outre, la cage 1 comprend une cavité hémisphérique 10 aménagée dans sa face antérieure 2b, débouchant dans la cavité 4 centrale par un trou 11.

Cette cavité hémisphérique 10 et ce trou 11 sont  
15 destinés à recevoir une vis d'ancrage osseux 12, représentée à la figure 2.

La vis 12 présente une tête 12a dont la paroi périphérique a une forme en segment de sphère, et une portée cylindrique 12b située entre la tête 12a et le  
20 corps fileté 12c de cette vis.

Le trou 11 est oblong. Sa longueur est orientée parallèlement aux cloisons 3 et est telle qu'elle permet un débattement de la vis 12 dans un plan vertical. La largeur du trou 11 est inférieure au diamètre extérieur du  
25 filet du corps 12c mais légèrement supérieure au diamètre de la portée cylindrique 12b.

Comme le montrent les figures 2 et 3, lors de l'introduction de la cage 2 entre les vertèbres, les parois 6 viennent s'insérer progressivement dans l'os  
30 spongieux des plateaux vertébraux, grâce à l'augmentation progressive de leur hauteur au niveau de leur parties antérieures 6a.

Les quatre parois 6 supérieures et inférieures assurent un parfait guidage de la cage 2 en translation  
35 lors de cette introduction.

Lorsque la cage 2 atteint sa position d'implantation, les bords postérieurs 6b sont également insérés dans l'os spongieux. Par leur forme relativement abrupte, ces bords constituent des butées réalisant un certain "verrouillage" de la cage 2 dans cette position d'implantation, le temps que la vis 12 soit mise en place.

Le débattement de cette vis 12 dans un plan vertical, rendu possible par le trou 11, permet l'ancrage de la vis dans l'une ou l'autre des vertèbres, au choix du praticien.

La cavité hémisphérique 10 facilite l'orientation de la vis 12, et permet de loger la tête 12a, qui ne fait que peu saillie au-delà de la face 2b.

La largeur du trou 11 inférieure au diamètre externe du filet permet d'immobiliser axialement la vis 12 lorsque celle-ci est serrée, afin d'éliminer tout risque de déplacement axial de la vis sous l'effet des contraintes répétées exercées sur la cage par les mouvements du patient.

Une fois la fusion opérée, les parois 6 constituent des moyens de stabilisation des vertèbres par rapport à la cage 2.

Les cloisons 3 assurent, quant à elles, une bonne homogénéité de structure à la cage 2.

Les figures 4 à 6 montrent une cage destinée à être implantée par voie d'abord latérale. Par simplification, les éléments déjà décrits en référence aux figures 1 à 3 qui se retrouvent dans cette cage sont désignés par les mêmes références numériques.

Cette cage est en tous points identique à celles représentées aux figures 1 à 3, sinon que les cloisons 3 et les parois 6 sont orientées dans le sens de la longueur de la cage, c'est-à-dire, ici également, parallèlement à la direction d'introduction de la cage 2 entre les vertèbres.



Il va de soi que l'invention n'est pas limitée aux formes de réalisation décrites ci-dessus à titre d'exemples mais qu'elle en embrasse, au contraire, toutes les variantes de réalisation. Ainsi, la cage pourrait  
5 comprendre une seule paroi 6 supérieure et une seule paroi  
6 inférieure.

REVENDEICATIONS

1 - Cage vertébrale intersomatique, destinée à être implantée par voie d'abord antérieure ou latérale, caractérisée en ce qu'elle comprend au moins deux parois (6) faisant saillie de ses faces supérieure et inférieure, parallèlement à la direction d'introduction de la cage (2) entre les vertèbres, ces parois (6) étant conformées pour s'insérer progressivement dans l'os spongieux lors de cette introduction puis pour immobiliser la cage (2) dans sa position d'implantation, le temps que des moyens (12) d'ancrage de la cage (2) à l'une des vertèbres soient mis en place.

2 - Cage selon la revendication 1, caractérisée en ce qu'elle comprend deux parois (6) supérieures et deux parois (6) inférieures.

3 - Cage selon la revendication 1 ou la revendication 2, caractérisée en ce que chaque paroi en saillie (6) présente une partie antérieure (6a), par rapport au sens d'insertion de la cage (2), qui augmente progressivement en hauteur, et une partie postérieure se terminant par un bord (6b) relativement abrupt, qui réalise un certain "verrouillage" de la cage (2) lorsque celle-ci atteint sa position d'implantation entre les vertèbres.

4 - Cage selon la revendication 3, caractérisée en ce que la partie antérieure (6a) de chaque paroi en saillie (6) est tranchante et/ou présente des aspérités permettant d'entailler l'os pour faciliter l'introduction de la cage entre les vertèbres, alors que la partie postérieure (6b) de ces parois (6) présente une surface non agressive, propre à former une butée permettant ledit "verrouillage".

5 - Cage selon l'une des revendications 1 à 4, caractérisée en ce que deux parois (6) faisant saillie de deux de ses faces opposées sont reliées l'une à l'autre par une cloison intermédiaire (3).

6 - Cage selon l'une des revendications 1 à 5, caractérisée en ce que ses moyens d'ancrage définitif à l'une des vertèbres sont constitués par une vis (12) engagée au travers d'un trou (11) aménagé dans sa paroi latérale (2b).

7 - Cage selon la revendication 6, caractérisée en ce que le trou (11) présente une hauteur telle qu'il permet un débattement de la vis (12) dans un plan vertical, de telle sorte que cette vis (12) puisse être orientée vers l'une ou l'autre des vertèbres.

8 - Cage selon les revendications 6 ou 7, caractérisée en ce qu'une cavité hémisphérique (10) est aménagée dans sa paroi latérale (2b), en face du trou (11) recevant la vis d'ancrage (12), et en ce que la vis (12) présente une tête (12a) dont la paroi périphérique a la forme d'un segment de sphère.

9 - Cage selon l'une des revendications 6 à 8, caractérisée en ce que la largeur du trou (11) recevant la vis (12) est inférieure au diamètre extérieur du filet de cette vis (12), et en ce que la vis (12) comprend une portée cylindrique intermédiaire (12b) située entre sa tête (12a) et son corps fileté (12c), cette portée (12b) étant située à hauteur du trou (11) lorsque la vis (12) est implantée et permettant un blocage axial de cette vis (12).

10 - Cage selon l'une des revendications 6 à 9, caractérisée en ce qu'elle comprend deux cloisons parallèles (3) et en ce que le trou (11) recevant la vis (12) est aménagé entre ces deux cloisons (3).

11 - Cage selon l'une des revendications 1 à 10, destinée à être implantée entre les quatrième et cinquième vertèbres lombaires, caractérisée en ce qu'elle présente des faces supérieure et inférieure qui convergent en direction de sa face postérieure (2a), de manière symétrique par rapport à un plan médian horizontal, en

formant l'une par rapport à l'autre un angle de l'ordre de 10 degrés.

12 - Cage selon l'une des revendications 1 à 10, destinée à être implantée entre la cinquième vertèbre lombaire et la première vertèbre du sacrum, caractérisée en ce qu'elle présente une face supérieure sensiblement horizontale et une face inférieure inclinée par rapport à cette face supérieure, selon un angle de l'ordre de 10 degrés.

1/2

FIG 1

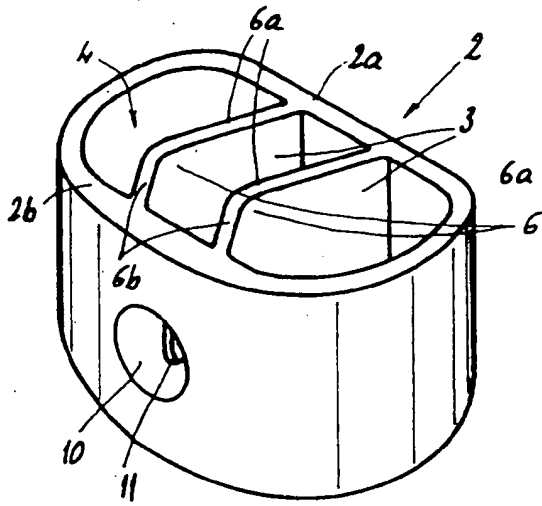


FIG 3

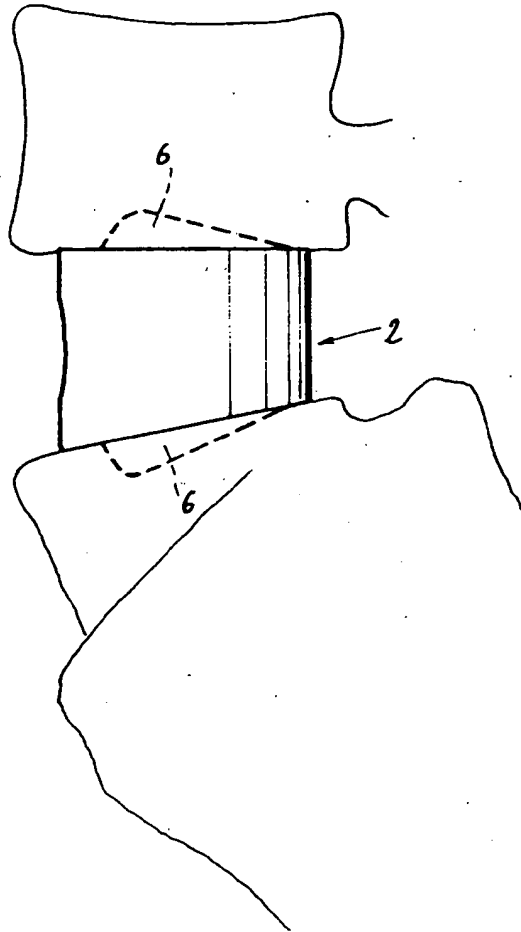


FIG 2

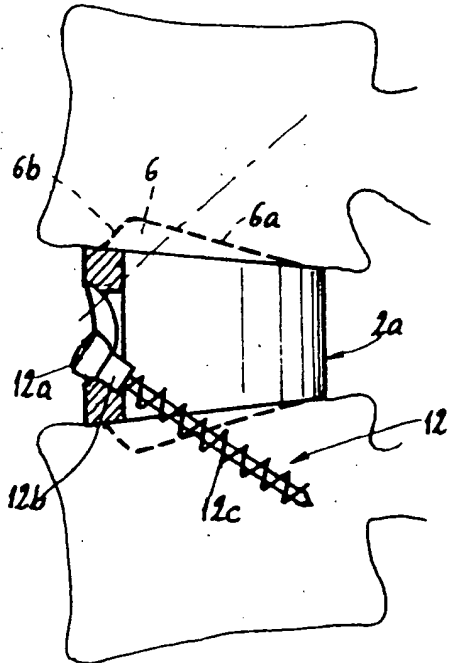


FIG 4

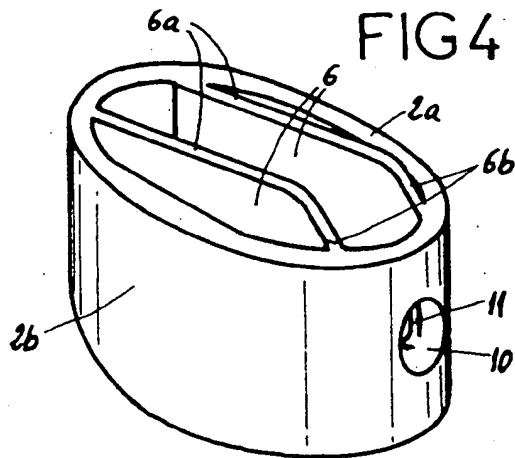


FIG 5

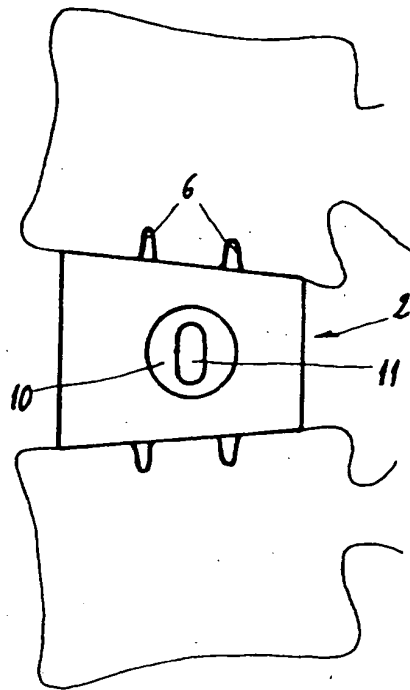
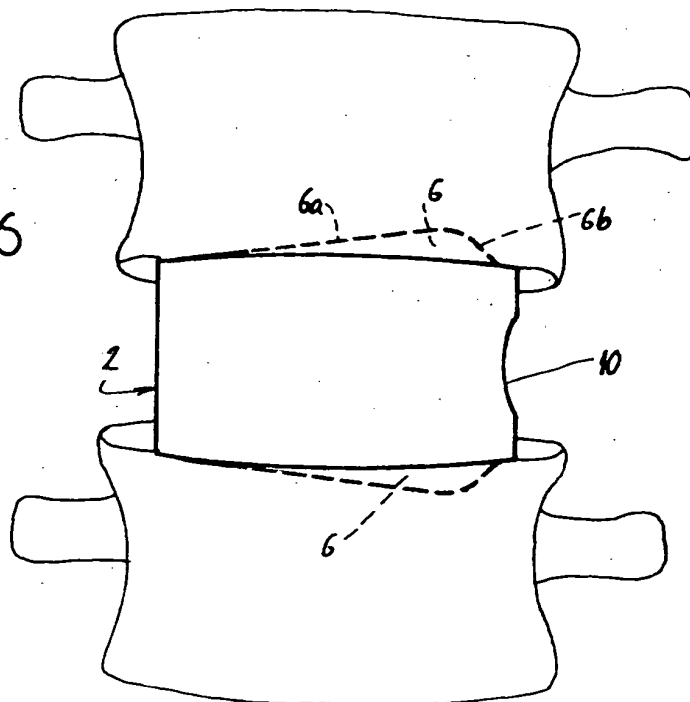


FIG 6



DOCUMENTS CONSIDERES COMME PERTINENTS		Revendications concernées de la demande examinée
Catégorie	Citation du document avec indication, en cas de besoin, des parties pertinentes	
Y	FR-A-2 703 580 (ROBERT)	1
A	* revendications 1-5,7; figure 1 *	3,11
	---	
Y	DE-A-43 28 690 (MAN CERAMICS GMBH)	1
A	* colonne 10, ligne 33 - colonne 11, ligne 9 *	2,6
	* colonne 13, ligne 11 - ligne 15; figures 6,7A *	
	---	
A	EP-A-0 307 241 (BRANTIGAN)	1
	* colonne 11, ligne 16 - ligne 62; figures 18,19 *	
	---	
A	US-A-2 677 369 (KNOWLES)	1
	* colonne 3, ligne 9 - ligne 15; figure 3 *	
	---	
A	WO-A-91 13598 (J.B.S. S.A.)	1,2
	* page 11, ligne 4 - ligne 10; figures 1-3 *	
	-----	

DOMAINES TECHNIQUES RECHERCHES (Int. CL. 6)

A61F

Date d'achèvement de la recherche

26 Septembre 1996

Examinateur

Kanal, P

CATEGORIE DES DOCUMENTS CITES

- X : particulièrement pertinent à lui seul
- Y : particulièrement pertinent en combinaison avec un autre document de la même catégorie
- A : pertinent à l'encontre d'au moins une revendication ou arrière-plan technologique général
- O : divulgation non-écrite
- P : document intercalaire

- T : théorie ou principe à la base de l'invention
- E : document de brevet bénéficiant d'une date antérieure à la date de dépôt et qui n'a été publié qu'à cette date de dépôt ou qu'à une date postérieure.
- D : cité dans la demande
- L : cité pour d'autres raisons
- 
- & : membre de la même famille, document correspondant

THIS PAGE BLANK (USPTO)